

# avenlur

## Plum by Avenlur



Need Help?

CALL US AT 888.697.3931 / M-F 9AM - 5PM PT (12PM - 8PM ET)  
OR EMAIL US AT [INFO@AVENLUR.COM](mailto:INFO@AVENLUR.COM)

**⚠ WARNING**

Adult assembly required.

**⚠ WARNING**

Maximum user weight: 55lbs (25kg) per child

**⚠ WARNING**

**⚠ CHOKING HAZARD:**

Adult assembly required. Keep small assembly parts out of reach of children.

**⚠ Use under adult supervision**

**OBSERVE ALL STATEMENTS AND WARNINGS TO REDUCE THE LIKELIHOOD OF SERIOUS OR FATAL INJURY. SAVE THIS SHEET FOR FUTURE REFERENCE.**

**OPERATION INSTRUCTIONS**

1. An adult should always supervise use of this product by children of all ages.
2. Instruct children not to attach items to the playground equipment that are not specifically designed for use with the equipment (examples: ropes, clothesline, pet leashes, cables and chain, etc) as they may cause a strangulation hazard or any other hazard.
3. Never allow children to use the equipment in a manner other than intended.

**MAINTENANCE INSTRUCTIONS**

1. Inspect the product periodically for loose or damaged components. **Tighten bolts if need.**
2. Check all connections and bolts for tightness at least twice monthly during the usage.
3. Check all coverings and bolts for sharp edges.

**INSTALLATION INSTRUCTIONS**

Please have an electrical drill available for assembly if possible

If you have difficulty in installation, please contact us for help and get installation video for reference

**Please Ensure:**

1. You are assembling with at least two people to ensure that all sides and parts are leveled.
2. You don't screw the parts in too hard or it will splinter the wood.
3. You follow the directions carefully.

**CONTACT US BEFORE ASSEMBLY**

If you have assembly questions or if you need parts  
whether they are missing or damaged

Call us at 888-697-3931 or email us at

[info@Avenlur.com](mailto:info@Avenlur.com)

## **ADVERTENCIA**

Se requiere adultos para el ensamblaje

## **ADVERTENCIA**

Peso máximo de 25kg 55libras

## **ADVERTENCIA**

### **Riesgo de asfixia:**

Se requiere adultos para el ensamblaje. Mantenga las partes pequeñas fuera del alcance de niños

### **Uso bajo supervisión de un adulto**

**OBSERVAR TODAS LAS DECLARACIONES Y ADVERTENCIAS PARA REDUCIR LA PROBABILIDAD DE LESIONES GRAVES O MORTALES. GUARDE ESTA HOJA PARA FUTURAS REFERENCIAS.**

## **INSTRUCCIONES DE USO**

1. Un adulto siempre debe supervisar el uso de este producto por los niños de todas las edades.
2. Indique a los niños que no coloquen elementos en el equipo del patio de recreo que no estén específicamente diseñados para usarse con el equipo (ejemplos: cuerdas, tendedero, correas para mascotas, cables y cadenas, etc.) ya que pueden causar un peligro de estrangulación o cualquier otro peligro.
3. Nunca permita que los niños usen el equipo de una manera distinta a la prevista.

## **INSTRUCCIONES DE MANTENIMIENTO**

1. Inspeccione el producto periódicamente para detectar componentes sueltos o dañados. Apriete los pernos si es necesario.
2. Compruebe que las conexiones y pernos estén apropiadamente apretados al menos 2 veces al mes durante su uso.
3. Verifique que todos los cubiertos y pernos no tengan filos cortantes.

## **INSTRUCCIONES DE INSTALACIÓN**

Tenga un taladro eléctrico disponible para el montaje si es posible.

Si usted tiene dificultad en la instalación, por favor póngase en contacto con nosotros para obtener ayuda y obtener video de instalación para referencia.

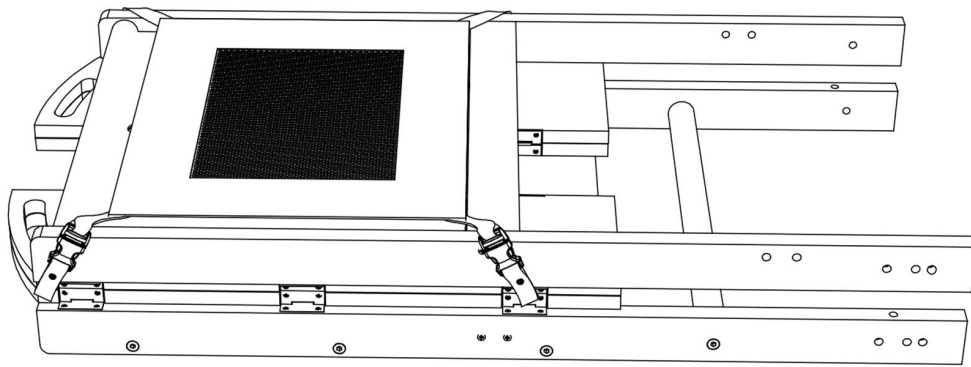
### **Asegúrese de:**

1. Usted está con al menos un adulto más para asegurarse que los lados y partes están nivelados.
2. Que los tornillos y piezas no sean apretados demasiado duro para evitar astillar o romper la madera.
3. Siga las instrucciones cuidadosamente.

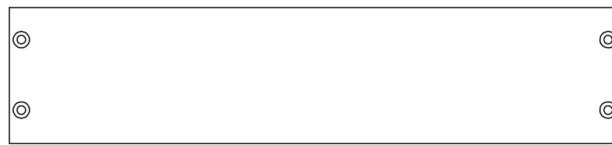
## **CONTACTENOS ANTES DE ENSAMBLAR**

Si usted tiene preguntas de ensamblaje o necesita partes,  
le faltan piezas o estan dañadas.

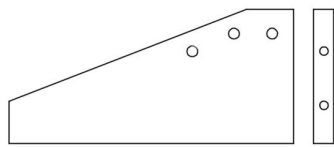
Lámenos al 888-697-3931 or escribanos a  
[info@avenlur.com](mailto:info@avenlur.com)



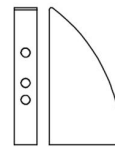
① x1 37in



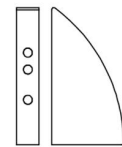
② x1 19.3in



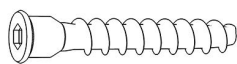
③ x2 9.1in



④ x4 4.8in

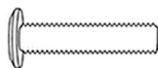


⑤ x2 4.8in



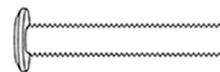
M6.3x40

① x4



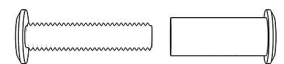
M6x40

② x4



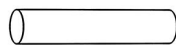
M6x70

③ x2



M6x30 M6x15

④ x2



M8x30

⑤ x12



M4

⑥ x2

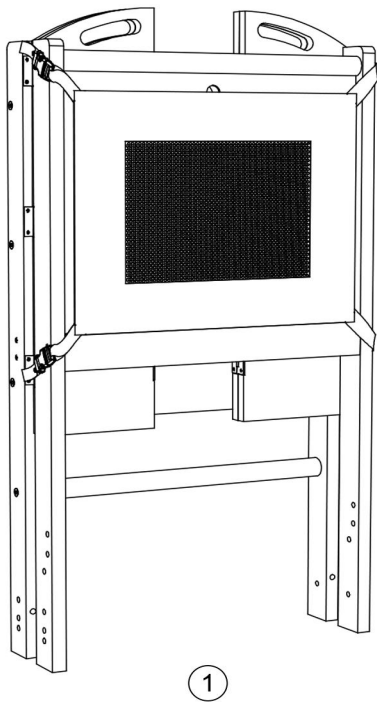


M8x45

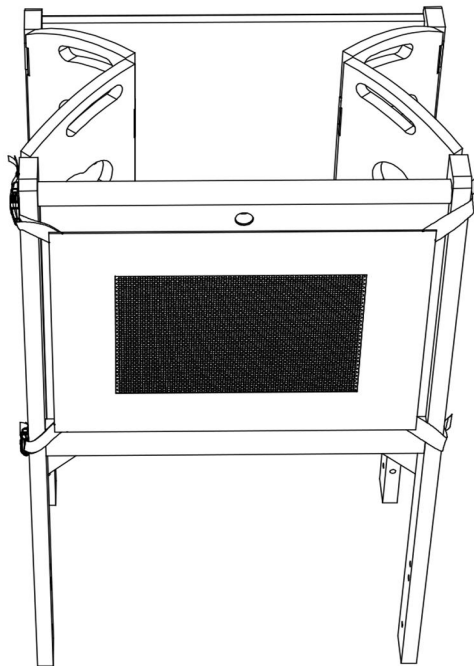
⑦ x2

01-1

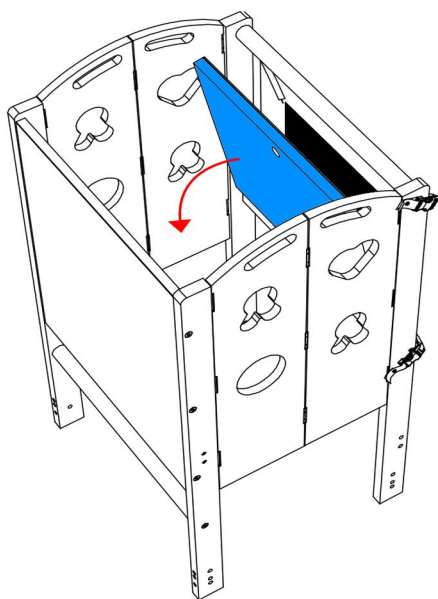
Note: Check all connections and bolts for tightness at least twice monthly during use.  
Do not use if screws are loose.



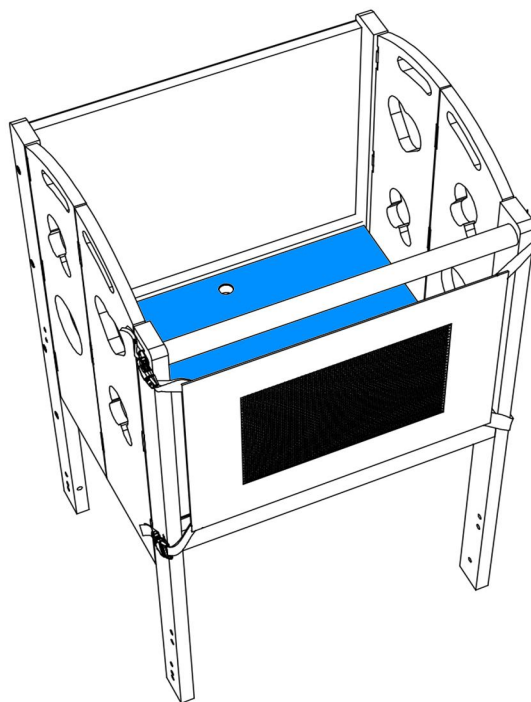
01-2



01-3

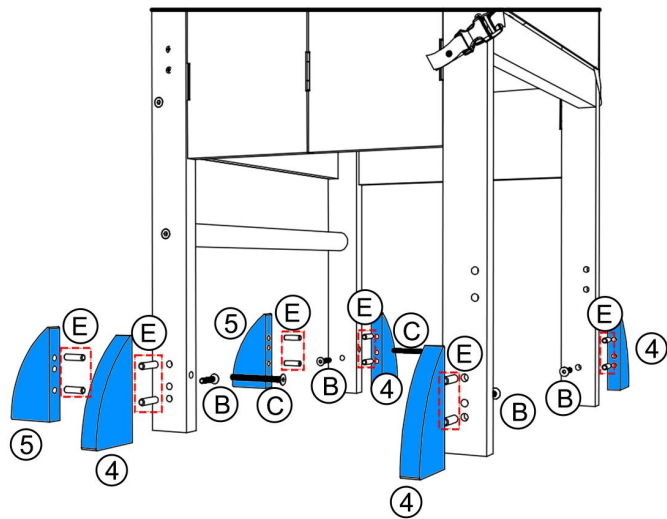


01-4



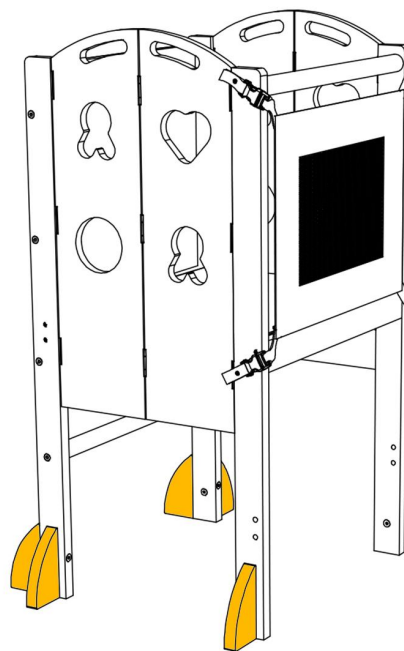


02-1

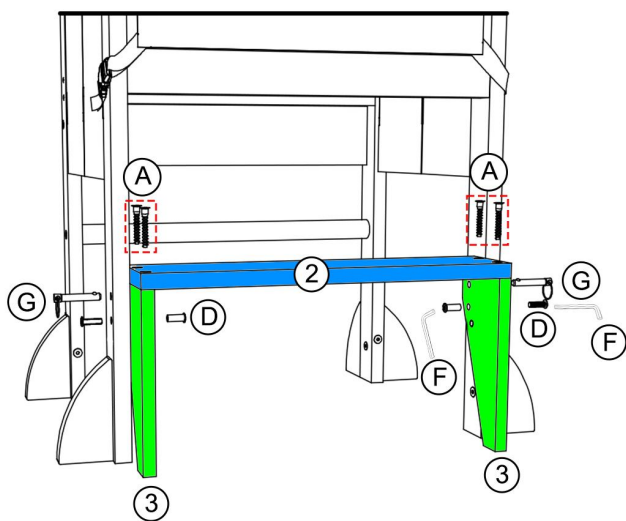


(B)	M6x40	4
(C)	M6x70	2
(E)	M8x30	12

02-2



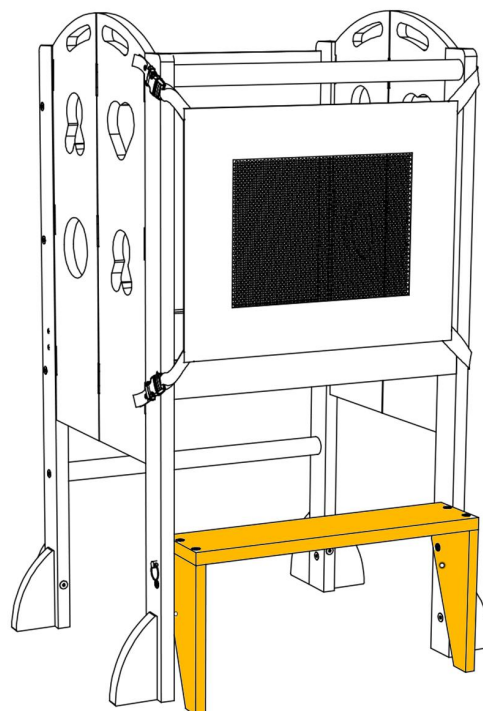
03-1



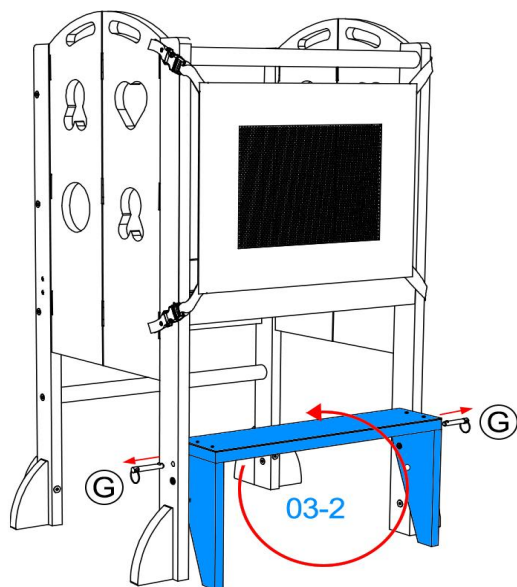
(A)	M6.3x40	4
(D)	M6x30 M6x15	2
(F)	M4	2
(G)	M8x45	2

03-2

Note: Pay attention to all the black bubbled section markers. The manual may refer back to those later



## 04-1



Note: Take out ①, rotate 03-2 according to the direction of the arrow, re-insert ① into the hole, then fold in order according to step 01-4,01-3,01-2 and 01-1

## 04-2

